

Baureihe *Type* **SHA**Lastmessschäkel *Load Shackle*

Lastmessschäkel werden häufig im Bereich der Bühnen- und Veranstaltungstechnik eingesetzt. Mit ihrer Hilfe lassen sich auf einfache Weise Lasten ermitteln, die in Decken- oder Trägerkonstruktionen eingebracht werden. Für den 3,25t-Schäkel (Green Pin) werden Varianten von 2,5 kN bis 20 kN angeboten. Ein Sicherheitsfaktor von 8 erlaubt den Betrieb von Anschlagketten über Personen.

Die Lastmessschäkel sind entweder mit M12x1- oder mit XLR-Stecker ausgeführt. Wahlweise ist die Elektronik mit Testfunktion erhältlich.

Selbstverständlich finden Sie auch Lösungen für andere Schäkelgrößen in unserem Programm.

Load shackles are often used in the field of theatre, stage and event business. With their help, it is easy to determine the loads that are introduced into ceiling or support

structures. For the 3.25 t shackle (Green Pin) variants from 2,5 kN up to 20 kN are offered. A safety factor of 8 allows operation with chains over persons.

The load shackles are designed with either M12x1 or XLR connectors. Optionally, the electronics with test function is available.

Of course you will also find solutions for other shackle sizes in our program.

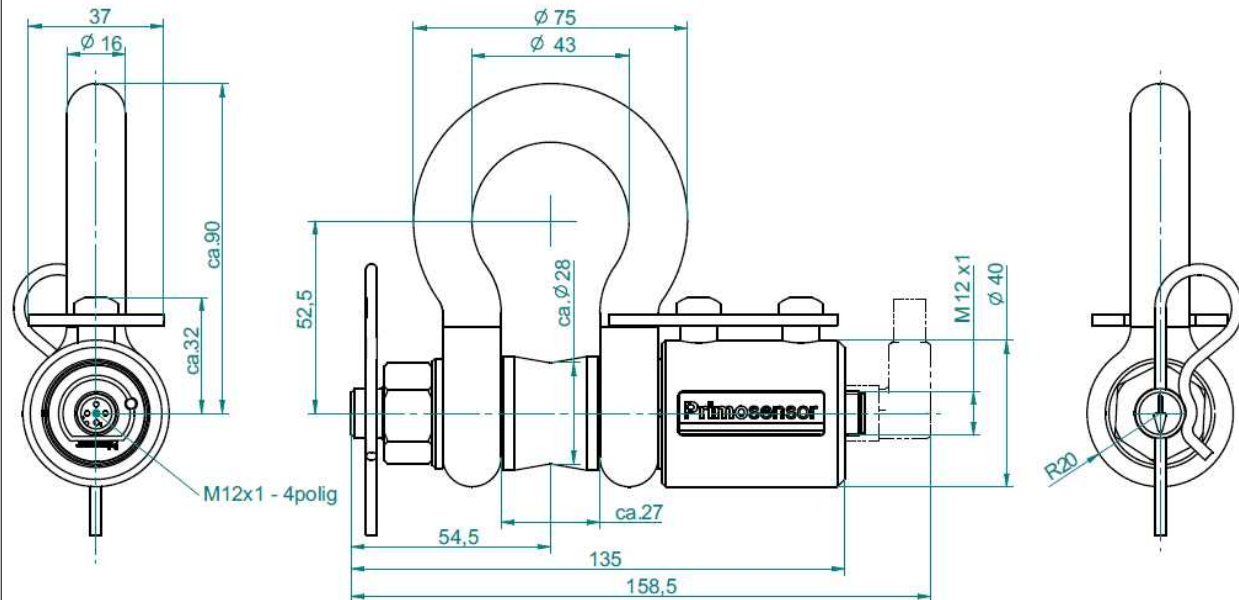
Genauigkeit Accuracy 1,5 % v.E. 1,5 % F.S.

Nennlasten Nominal Loads

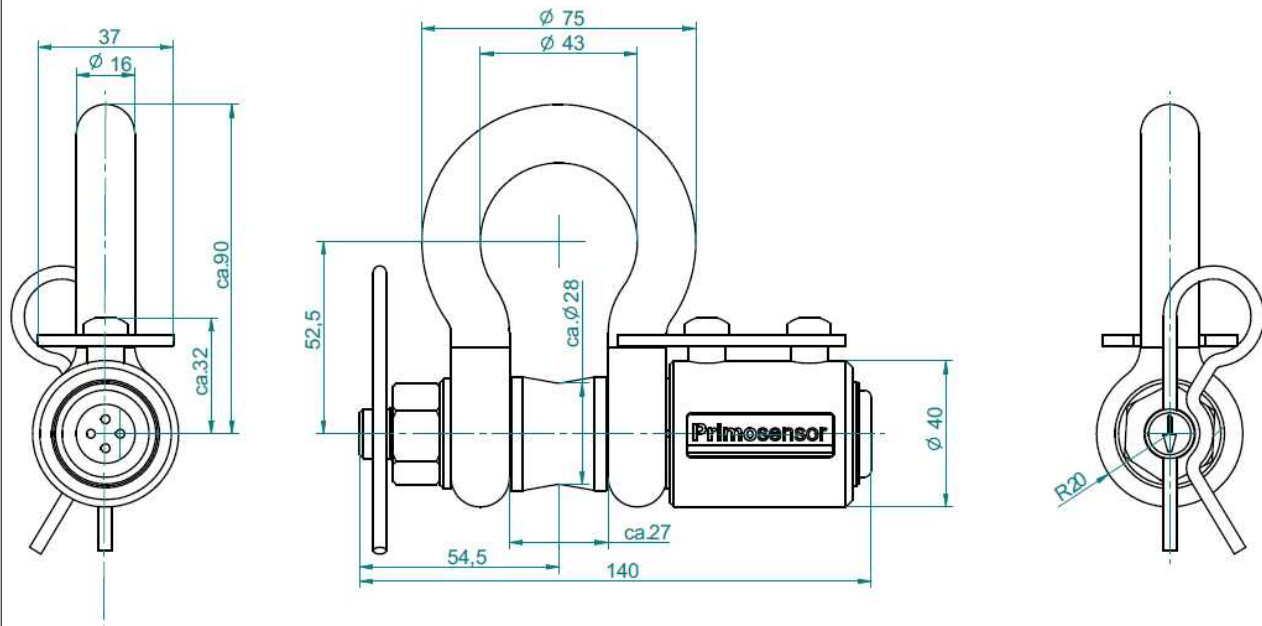
Nennlast	Nominal Load	Stecker Connector	Ausgangssignal Output Signal	Bestellnummer Order Number
2,5 kN		M12x1	4...20 mA (3L)	SHA-250dN-A102
2,5 kN		XLR	4...20 mA (3L)	SHA-250dN-A801
5 kN		M12x1	4...20 mA (3L)	SHA-005kN-A102
5 kN		XLR	4...20 mA (3L)	SHA-005kN-A801
10 kN		M12x1	4...20 mA (3L)	SHA-010kN-A102
10 kN		XLR	4...20 mA (3L)	SHA-010kN-A801
20 kN		M12x1	4...20 mA (3L)	SHA-020kN-A101
20 kN		XLR	4...20 mA (3L)	SHA-020kN-A801

Maße *Dimensions*

M12x1-Stecker / M12x1-connector (male)



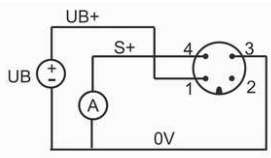
XLR-Stecker / XLR-connector (male)



Technische Daten *Technical Data*

Nennlast <i>Nominal Load</i> F_{nom}	2,5 / 5 / 10 / 20 kN
Grenzlast <i>Limit Load</i>	200 % F_{nom}
Bruchlast <i>Breaking Load</i>	800 % F_{nom}
Ausgangssignal <i>Output Signal</i>	4...20 mA (3L)
Bürde <i>working resistance</i>	$R_b = (U_B - 6V) / 0,024A$
Spannungsversorgung <i>Voltage Supply</i> U_B	11...30 VDC
Genauigkeit <i>Accuracy</i>	1,5 % v.E. % F.S.
Nenntemperaturbereich <i>Nominal Temperature Range</i>	-10 +80°C
Gebrauchstemperaturbereich <i>Service Temperature Range</i>	-30 +80°C
Temperaturkoeffizient <i>Temperature Effect</i> Nullpunkt <i>zero</i> Spanne <i>span</i>	<0,2 % $F_{nom} / 10K$ <0,2 % $F_{nom} / 10K$
Elektrischer Anschluss am Kabelverstärker <i>Electrical Connector at the Cable Amplifier</i>	M12 x1 oder XLR
Schutzklasse <i>Protection Type</i> DIN 60529	IP 65
Material Messfeder <i>Material Deformation Body</i>	Edelstahl <i>Stainless Steel</i>

Elektrischer Anschluss *Electrical Connection*

Ausgang <i>Output</i>	Signal <i>Signal</i>	M12x1	XLR
4...20 mA (3L)			
	Versorgung <i>Input</i> U_B+ 0 V Ausgang <i>Output</i> S+ Schirm <i>Shielding</i>	1 3 4 am Gewinde <i>to thread</i>	1 3 2

Technische Änderungen vorbehalten *Subject to change without notice*

07/2021

Primosensor - the  force dimension