

IND4R-13E-400x

Digitalanzeige *Digital Indicator*

4-stellige Digitalanzeige mit Eingängen für mA- und V-Normsignale. Das Gerät verfügt über gut sichtbare 14 mm hohe LED-Ziffern und ist für den Schaltschrankbau geeignet.

Minimal- und Maximalwerte werden gespeichert. Die Programmierung erfolgt über die Fronttasten. Verschiedene Einheiten können angezeigt werden.

4-Digit Indicator with inputs for mA- and V-standard signals.. The device is equipped with clearly visible 14 mm high characters. It is suitable for panel-mounting

Minimum and Maximum values will be stored. Programming is done via the front buttons. Various units can be displayed.

Genauigkeit Accuracy 0,1 %v.E. 0,1% F.S.

Varianten und Anschlussbelegung *Options and Electrical Connection*

| Eingangssignal <i>Input Signal</i> | Versorgung <i>Power Supply</i> | Ausgangssignale <i>Output Signals</i> | Bestellnummer <i>Order Number</i> |
|---------------------------------------|-----------------------------------|---|--------------------------------------|
| 0/4...20 mA 0...10 V | 10-30 VAC oder or 10-30 VDC | 4 Relais <i>Relays</i> * | IND4R-13E-4000 |
| | | 4 Relais <i>Relays</i> * Analogausgang <i>Analog output</i> | IND4R-13E-4001 |
| | | 4 Relais <i>Relays</i> * RS232 | IND4R-13E-4002 |
| | | 4 Relais <i>Relays</i> * Analogausgang <i>Analog output</i> RS232 | IND4R-13E-4003 |

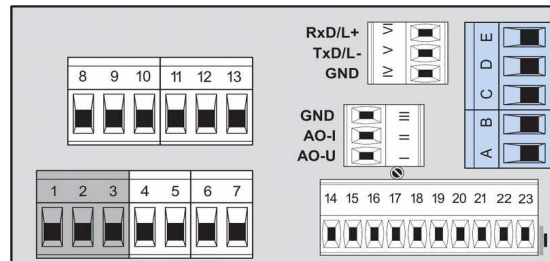
* 2 Wechsler, 2 Schließer *2 switches, 2 normally open*

Technische Daten *Technical Data*

| | |
|--|---|
| Anzeige <i>Display</i> | 4 Digit 14 Segmente <i>segments</i> LED 14 mm Höhe <i>Height</i> rot red |
| Versorgungsspannung <i>Power Supply</i> | 10-30 V AC/DC |
| Sensorversorgung <i>Sensor Excitation</i> | einstellbar <i>adjustable</i> 5 ... 24 VDC |
| Genauigkeit <i>Accuracy</i> | 0,1% v.E. 0,1 % F.S. |
| Temperaturkoeffizient <i>Temperature Effect</i> | 50 ppm/K |
| Messrate <i>Measurements</i> | 1,3 ... 40 1/s |
| Betriebstemperaturbereich <i>Operating Temperature Range</i> | -20 ... +60°C |
| Lagertemperaturbereich <i>Storage Temperature Range</i> | -20 ... +85°C |
| Max. Leistungsaufnahme <i>max. Power Consumption</i> | 13,5 VA |
| Eingangsimpedanz <i>Input Impedance</i> | 1 MΩ |
| Schutzklasse nach vorne <i>Protection Type in front</i> | IP 65 |
| Relais <i>Relays</i> | Hysterese, Verzögerung einstellbar <i>Hysteresis, Delay adjustable</i> LED wird mit Relay aktiviert <i>LED is activated simultaneously with the relay</i> Umschaltung < 30 ms <i>Contact Switch < 30 ms</i> |
| Wechsler <i>Switch</i> | 250 VAC / 50 VDC, 3A |
| Schließer <i>Normally Open</i> | 250 VAC / 30 VDC, 3A |
| Analogausgang | |
| Nichtlinearität <i>Non Linearity</i> | 0,1% v.E. 0,1 % F.S. |
| Temperaturkoeffizient <i>Temperature Effect</i> | 15 ppm/K |
| Reaktionszeit <i>Response time (change of value)</i> | < 1 ms |
| Weitere Merkmale <i>More Features</i> | Tara-Funktion <i>Tare Function</i> Digitale Filter <i>Digital Filters</i> Linearisierung <i>Linearization</i> Mathematische Funktionen <i>Mathematic Functions</i> Steuereingänge <i>External Control</i> Minimal- Maximalwertspeicher <i>Registration of Peak Value</i> Anzeige dimmbar <i>Display</i> |

Maße und Pin-Belegung *Dimensions and Pin-Configuration*

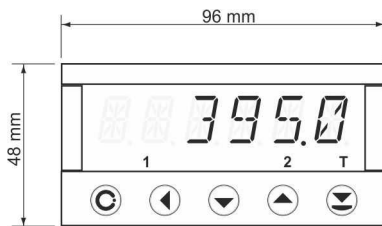
Ansicht Rückseite *Back View*



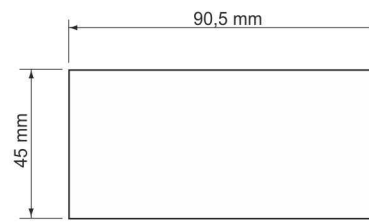
| Klemmen <i>Contact</i> | | Eingangssignal <i>Input Signal</i> mA / V |
|------------------------|-----------------------------------|---|
| 1 2 | UB+ UB- | Versorgungsspannung <i>Supply Voltage</i> 10-30 V AC/DC |
| 4 5 | ■ - ■ — | Relais (Schließer) <i>Relay (normally open)</i> 250 VAC / 30 VDC, 3A) |
| 6 7 | ■ - ■ — | Relais (Schließer) <i>Relay (normally open)</i> 250 VAC / 30 VDC, 3A) |
| 8 9 10 | ■ — ■ — ■ — | Relais (Wechsler) <i>Relay (switch)</i> 250 VAC / 50 VDC, 3A) |
| 11 12 13 | ■ — ■ — ■ — | Relais (Wechsler) <i>Relay (switch)</i> 250 VAC / 50 VDC, 3A) |
| 14 15 16 17 | GND Ext. 3 Ext. 2 Ext. 1 | Steuereingänge <i>External Control</i> |
| 18 | US+ | Sensorversorgung <i>Sensor Excitation</i> einstellbar <i>adjustable</i> 5...24 VDC, max. 1,2 W |
| 20 21 22 | GND I+ U+ | Eingangssignal <i>Input Signal</i> 0 ... 2 / 5 / 10 V, +/- 10 V, 0 ... 5 mA, 0 / 4...20 mA |
| III II I | GND I+ U+ | Analogausgang <i>Analog Output</i> 0 ... 2 / 5 / 10 V, +/- 10 V, 0 ... 5 mA, 0 / 4...20 mA |
| IV V VI | GND RxD TxD | RS232 |

Anzeige Display 96x48 mm
 Gehäuse / Einbau (BxHxT) Housing / Mounting (WxHxD) 90,5x45x120 mm

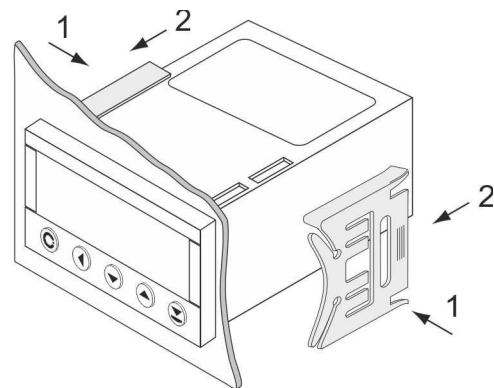
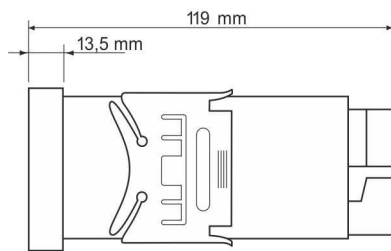
Frontansicht *Front view*



Frontplattenausschnitt *Panel cut*



Seitenansicht *Side view*



Blechdicke *Panel thickness* 0,5.... 20 mm

Technische Änderungen vorbehalten *Subject to change without notice*

07/2020

Primosensor - the  force dimension